

**moser 1-253**

Werner Max Moser, 1931

Sitz gepolstert, Rücken, Füsse und Sitzzarge massiv gebogen

B42, T49, H80, SH47

Werner Max Moser, 1931

Assise rembourrée, dossier, pieds et cadre du siège en bois massif cintré

L42, P49, H80, HAss47

Werner Max Moser, 1931

Upholstered seat, back, legs and seat frame solid bentwood

W42, D49, H80, SH47

## Varianten / variantes / variants



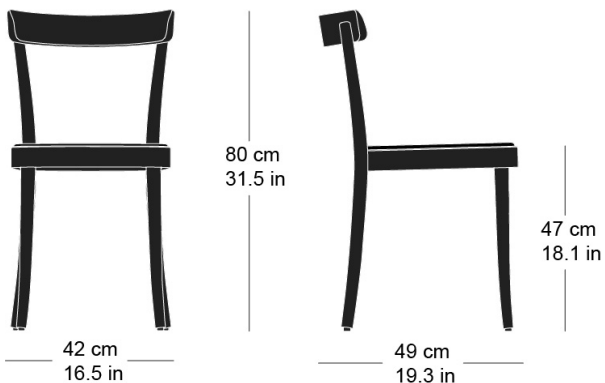
Moser  
1-250



Moser  
1-256

## Technische Angaben / specifications / specifications

## Masse / mesure / measure



Gewicht / ponds / weight 4 kg 8.0 lb

Polsterung / rembourrage / upholstery ja / oui / yes

**moser 1-253**

Holzarten / types de bois / types of wood



Buche natur      BN 000 AM  
Beech natural    BN 000 AM  
Hêtre naturel    BN 000 AM



Buche schwarz      BB 203 SG  
Beech black        BB 203 SG  
Hêtre noir         BB 203 SG



Buche geweisst    BG 172 SG  
Beech whitewashed BG 172 SG  
Hêtre teinté blanc BG 172 SG



Buche anthrazit    BB 200 SG  
Beech anthracite   BB 200 SG  
Hêtre anthracite   BB 200 SG



Buche Ebony        BB 100 SG  
Beech ebony        BB 100 SG  
Hêtre teinté ebony BB 100 SG



Buche Nuss         BB 151 SG  
Beech walnut       BB 151 SG  
Hêtre teinté noyer BB 151 SG

Belag / revêtement / surface