

matura esprit 6-590a

Hannes Wettstein, 2007

Sessel, Sitz und Rücken Formsperrholz, Füsse und Rückenschwinge massiv gebogen, stapelbar, Reihenverbindung möglich
B59, T57, H82, SH46, ALH67

Hannes Wettstein, 2007

Siège, assise et dossier en contreplaqué moulé, pieds en bois massif cintré, empilable, système d'accouplement en option

L59, P57, H82, HAss46, HAcc67

Hannes Wettstein, 2007

Chair, moulded plywood seat and back, legs and rear cross-brace solid bentwood, stackable, optional row connector

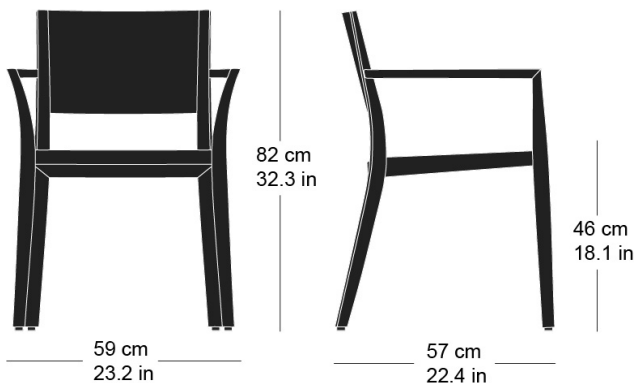
W59, D57, H82, SH46, ALH67

Varianten / variantes / variants

Matura
6-590Matura
6-593Matura
6-593aMatura
6-595Matura
6-595aMatura
6-596Matura
6-596a

Technische Angaben / specifications / specifications

Masse / mesure / measure



Gewicht / ponds / weight 5.6 kg 11.2 lb

Reihenverbindung /
accouplement / mating system ja / oui / yes

Stapelung / empilage / stacking 4 Stühle / chaises / chairs

matura esprit 6-590a

Holzarten / types de bois / types of wood

Belag / revêtement / surface



Buche natur BN 000 AM
Beech natural BN 000 AM
Hêtre naturel BN 000 AM



Schwarznuss natur NN 000 AM
Black walnut natural NN 000 AM
Noyer noir naturel NN 000 AM



Eiche natur EN 000 AM
Oak natural EN 000 AM
Chêne naturel EN 000 AM



Buche schwarz BB 203 SG
Beech black BB 203 SG
Hêtre noir BB 203 SG



Esche natur FN 000 AM
Ash natural FN 000 AM
Frêne naturel FN 000 AM



Buche anthrazit BB 200 SG
Beech anthracite BB 200 SG
Hêtre anthracite BB 200 SG



Buche geweisst BG 172 SG
Beech whitewashed BG 172 SG
Hêtre teinté blanc BG 172 SG



Eiche Räuchereiche EB 535 AM
Oak smoked oak EB 535 AM
Chêne chêne fumée EB 535 AM



Esche weisspigmentiert FW 001 OL
Ash white-pigmented FW 001 OL
Frêne pigmenté blanc FW 001 OL



Buche Ebony BB 100 SG
Beech ebony BB 100 SG
Hêtre teinté ebony BB 100 SG



Buche Nuss BB 151 SG
Beech walnut BB 151 SG
Hêtre teinté noyer BB 151 SG



Esche schwarz FB 203 AM
Ash black FB 203 AM
Frêne noir FB 203 AM