

matura mandarin 6-596



Hannes Wettstein, 2007

Sessel, Sitz gepolstert, Rücken Juncgeflecht, Hinterfüsse und Rückenschwinge massiv gebogen, stapelbar, Reihenverbindung möglich
B52, T57, H82, SH47

Hannes Wettstein, 2007

Siège, assise rembourrée, dossier canné, montants de dossier et pieds arrière en bois massif cintré, empilable, système d'accouplement en option
L59, P57, H82, HAss47

Hannes Wettstein, 2007

Chair, upholstered seat, back made of woven cane, rear legs and rear cross-brace solid bentwood, stackable, optional row connector
W52, D57, H82, SH47

Varianten / variantes / variants



Matura
6-590



Matura
6-590a



Matura
6-593



Matura
6-593a



Matura
6-595



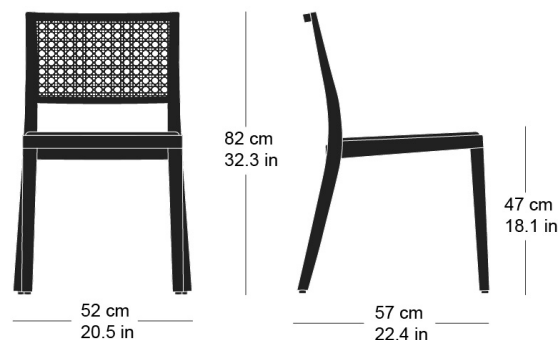
Matura
6-595a



Matura
6-596a

Technische Angaben / specifications / specifications

Masse / mesure / measure



Gewicht / poids / weight 5.4 kg 10.8 lb

Polsterung / rembourrage / upholstery ja / oui / yes

Reihenverbindung / accouplement / mating system ja / oui / yes

Stapelung / empilage / stacking 7 Stühle / chaises / chairs

matura mandarin 6-596

Holzarten / types de bois / types of wood

Belag / revêtement / surface



Buche natur BN 000 AM
Beech natural BN 000 AM
Hêtre naturel BN 000 AM



SchwarznuSS natur NN 000 AM
Black walnut natural NN 000 AM
Noyer noir naturel NN 000 AM



Eiche natur EN 000 AM
Oak natural EN 000 AM
Chêne naturel EN 000 AM



Buche schwarz BB 203 SG
Beech black BB 203 SG
Hêtre noir BB 203 SG



Esche natur FN 000 AM
Ash natural FN 000 AM
Frêne naturel FN 000 AM



Buche anthrazit BB 200 SG
Beech anthracite BB 200 SG
Hêtre anthracite BB 200 SG



Buche geweisst BG 172 SG
Beech whitewashed BG 172 SG
Hêtre teinté blanc BG 172 SG



Buche Ebony BB 100 SG
Beech ebony BB 100 SG
Hêtre teinté ebony BB 100 SG



Esche weisspigmentiert FW 001 OL
Ash white-pigmented FW 001 OL
Frêne pigmenté blanc FW 001 OL



Buche Nuss BB 151 SG
Beech walnut BB 151 SG
Hêtre teinté noyer BB 151 SG



Esche schwarz FB 203 AM
Ash black FB 203 AM
Frêne noir FB 203 AM