

omega bar stool 11-853

Cactory design, 1925

Sitz gepolstert, Sitzrahmen und Füsse massiv gebogen,
Fussring Stahlrohr verchromt
Sitzhöhe: 84cm

Cactory design, 1925

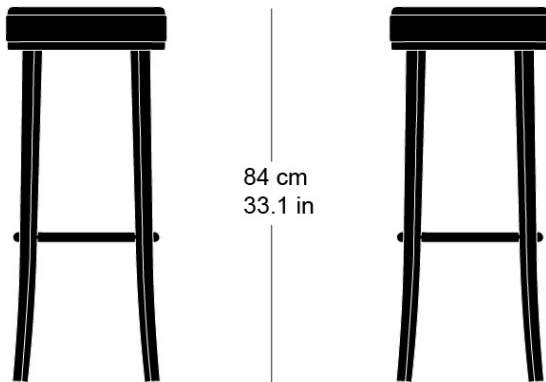
Assise rembourrée, pieds et cadre du siège en bois
massif cintré, repose-pieds en acier chromé
Hauteur du siège: 84cm

Cactory design, 1925

Upholstered seat, seat frame and legs solid bentwood,
leg ring chrome-plated
Seat height: 84cm

Technische Angaben / specifications / specifications

Masse / mesure / measure



Gewicht / ponds / weight 6 kg 12.0 lb

Polsterung / rembourrage /
upholstery ja / oui / yes

omega bar stool 11-853

Holzarten / types de bois / types of wood



Beech natural BN 000 AM
Buche natur BN 000 AM
Hêtre naturel BN 000 AM



Beech black BB 203 SG
Buche schwarz BB 203 SG
Hêtre noir BB 203 SG



Beech whitewashed BG 172 SG
Buche geweisst BG 172 SG
Hêtre teinté blanc BG 172 SG



Beech anthracite BB 200 SG
Buche anthrazit BB 200 SG
Hêtre anthracite BB 200 SG



Beech ebony BB 100 SG
Buche Ebony BB 100 SG
Hêtre teinté ebony BB 100 SG



Beech walnut BB 151 SG
Buche Nuss BB 151 SG
Hêtre teinté noyer BB 151 SG

Belag / revêtement / surface