

**haefeli 1-795a**

Max Ernst Haefeli, 1926

Sitz gepolstert, Rücken Formsperrholz, Polster vorne aufgesetzt, Hinterfüsse, Sitzzarge und Armlehne massiv gebogen

B51, T57, H82, SH47, ALH67.5

Max Ernst Haefeli, 1926

Assise et dossier rembourrés, pieds, cadre du siège et accoudoirs en bois massif cintré

L51, P57, H82, HAss47, HAcc67.5

Max Ernst Haefeli, 1926

Seat upholstered, moulded plywood back, upholstered on the front, rear legs, seat frame and armrest solid bentwood

W51, D57, H82, SH47, ALH67.5

## Varianten / variantes / variants



Haefeli  
1-790



Haefeli  
1-790a



Haefeli  
1-793



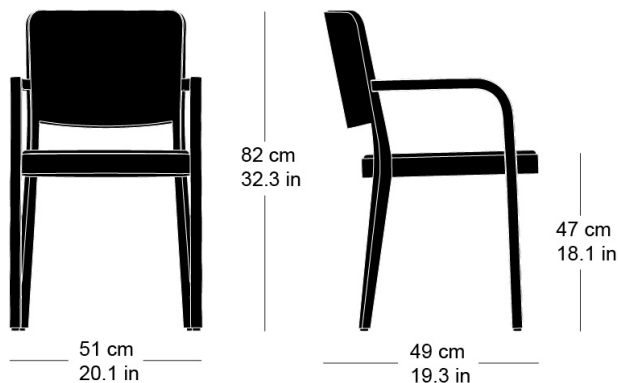
Haefeli  
1-793a



Haefeli  
1-795

## Technische Angaben / specifications / specifications

## Masse / mesure / measure



Gewicht / poids / weight 6.4 kg 12.8 lb

Polsterung / rembourrage / upholstery ja / oui / yes

**haefeli 1-795a**

Holzarten / types de bois / types of wood

Belag / revêtement / surface



Hêtre naturel      BN 000 AM  
Buche natur      BN 000 AM  
Beech natural    BN 000 AM



Hêtre noir            BB 203 SG  
Buche schwarz    BB 203 SG  
Beech black        BB 203 SG



Frêne naturel      FN 000 AM  
Esche natur        FN 000 AM  
Ash natural         FN 000 AM



Hêtre anthracite    BB 200 SG  
Buche anthrazit    BB 200 SG  
Beech anthracite   BB 200 SG



Hêtre teinté blanc    BG 172 SG  
Buche geweisst      BG 172 SG  
Beech whitewashed   BG 172 SG



Hêtre teinté ebony    BB 100 SG  
Buche Ebony          BB 100 SG  
Beech ebony          BB 100 SG



Frêne pigmenté blanc FW 001 OL  
Esche weisspigmentiert FW 001 OL  
Ash white-pigmented   FW 001 OL



Hêtre teinté noyer    BB 151 SG  
Buche Nuss            BB 151 SG  
Beech walnut         BB 151 SG



Frêne noir            FB 203 AM  
Esche schwarz        FB 203 AM  
Ash black             FB 203 AM