

moser 1-253

Werner Max Moser, 1931

Sitz gepolstert, Rücken, Füsse und Sitzzarge massiv gebogen

B42, T49, H80, SH47

Werner Max Moser, 1931

Assise rembourrée, dossier, pieds et cadre du siège en bois massif cintré

L42, P49, H80, HAss47

Werner Max Moser, 1931

Upholstered seat, back, legs and seat frame solid bentwood

W42, D49, H80, SH47

Varianten / variantes / variants



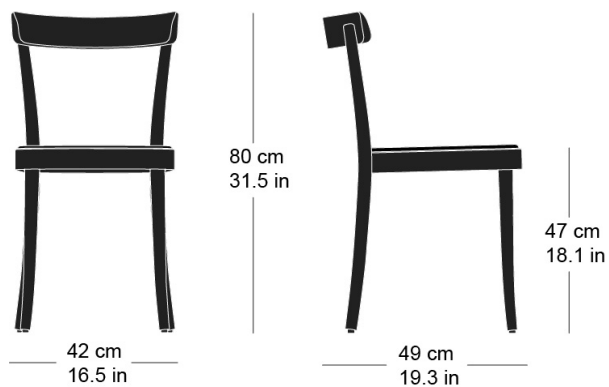
Moser
1-250



Moser
1-256

Technische Angaben / specifications / specifications

Masse / mesure / measure



Gewicht / ponds / weight 4 kg 8.0 lb

Polsterung / rembourrage / upholstery ja / oui / yes

moser 1-253

Holzarten / types de bois / types of wood



Hêtre naturel BN 000 AM
Buche natur BN 000 AM
Beech natural BN 000 AM



Hêtre noir BB 203 SG
Buche schwarz BB 203 SG
Beech black BB 203 SG



Hêtre teinté blanc BG 172 SG
Buche geweisst BG 172 SG
Beech whitewashed BG 172 SG



Hêtre anthracite BB 200 SG
Buche anthrazit BB 200 SG
Beech anthracite BB 200 SG



Hêtre teinté ebony BB 100 SG
Buche Ebony BB 100 SG
Beech ebony BB 100 SG



Hêtre teinté noyer BB 151 SG
Buche Nuss BB 151 SG
Beech walnut BB 151 SG

Belag / revêtement / surface