

matura mandarin 6-596



Hannes Wettstein, 2007

Sessel, Sitz gepolstert, Rücken Juncgeflecht, Hinterfüsse und Rückenschwinge massiv gebogen, stapelbar, Reihenverbindung möglich
B52, T57, H82, SH47

Hannes Wettstein, 2007

Siège, assise rembourrée, dossier canné, montants de dossier et pieds arrière en bois massif cintré, empilable, système d'accouplement en option
L59, P57, H82, HAss47

Hannes Wettstein, 2007

Chair, upholstered seat, back made of woven cane, rear legs and rear cross-brace solid bentwood, stackable, optional row connector
W52, D57, H82, SH47

Varianten / variantes / variants



Matura
6-590



Matura
6-590a



Matura
6-593



Matura
6-593a



Matura
6-595



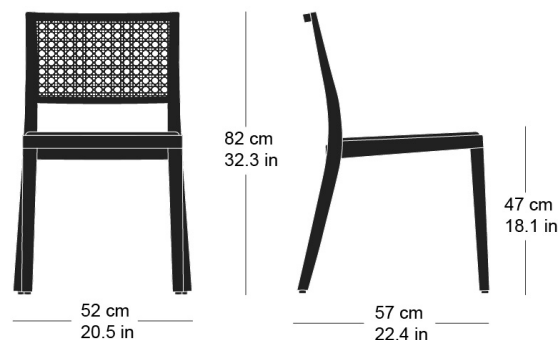
Matura
6-595a



Matura
6-596a

Technische Angaben / specifications / specifications

Masse / mesure / measure



Gewicht / poids / weight	5.4 kg 10.8 lb
Polsterung / rembourrage / upholstery	ja / oui / yes
Reihenverbindung / accouplement / mating system	ja / oui / yes
Stapelung / empilage / stacking	7 Stühle / chaises / chairs

matura mandarin 6-596

Holzarten / types de bois / types of wood

Belag / revêtement / surface



Hêtre naturel	BN 000 AM
Buche natur	BN 000 AM
Beech natural	BN 000 AM



Noyer noir naturel	NN 000 AM
Schwarznuss natur	NN 000 AM
Black walnut natural	NN 000 AM



Chêne naturel	EN 000 AM
Eiche natur	EN 000 AM
Oak natural	EN 000 AM



Hêtre noir	BB 203 SG
Buche schwarz	BB 203 SG
Beech black	BB 203 SG



Frêne naturel	FN 000 AM
Esche natur	FN 000 AM
Ash natural	FN 000 AM



Hêtre anthracite	BB 200 SG
Buche anthrazit	BB 200 SG
Beech anthracite	BB 200 SG



Hêtre teinté blanc	BG 172 SG
Buche geweisst	BG 172 SG
Beech whitewashed	BG 172 SG



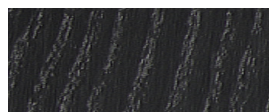
Hêtre teinté ebony	BB 100 SG
Buche Ebony	BB 100 SG
Beech ebony	BB 100 SG



Frêne pigmenté blanc	FW 001 OL
Esche weisspigmentiert	FW 001 OL
Ash white-pigmented	FW 001 OL



Hêtre teinté noyer	BB 151 SG
Buche Nuss	BB 151 SG
Beech walnut	BB 151 SG



Frêne noir	FB 203 AM
Esche schwarz	FB 203 AM
Ash black	FB 203 AM